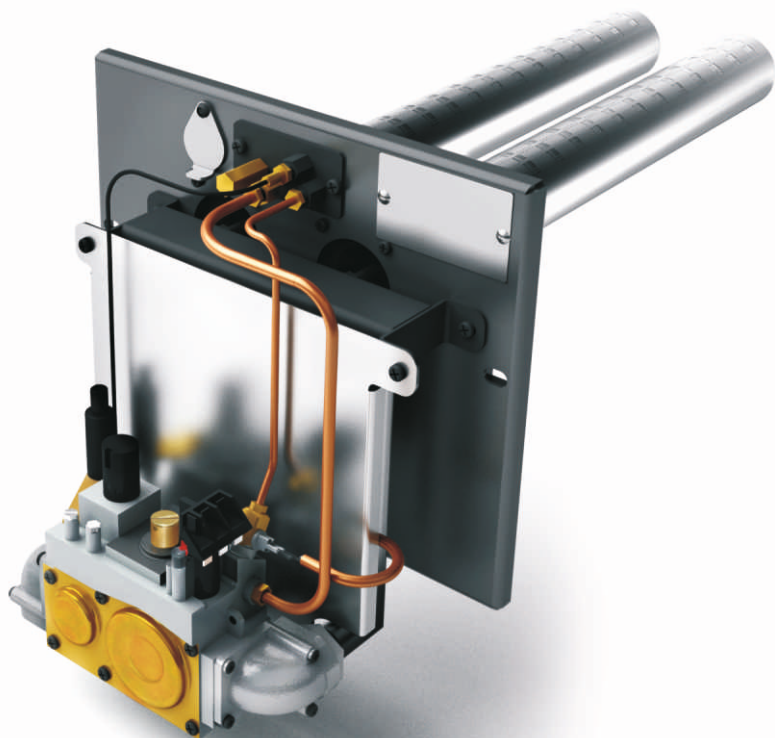




СИБИРСКИЕ ПЕЧИ, КОТЛЫ И КАМИНЫ

# Сахалин

*Газогорелочное устройство*



Руководство по эксплуатации

Сделано в России



# Тепло приходит из Сибири

*Благодарим Вас за приобретение нашей продукции.*

*Настоящее руководство по эксплуатации предназначено для изучения принципа работы, правил эксплуатации и обслуживания газогорелочного устройства «Сахалин» (далее — ГГУ) и содержит указания, необходимые для правильной и безопасной его эксплуатации.*

*К сборке и монтажу ГГУ допускаются квалифицированные специалисты службы газового хозяйства или других организаций, имеющих разрешение на выполнения таких работ и изучившие настоящее руководство.*

*К эксплуатации ГГУ допускаются лица, изучившие настоящее руководство и прошедшие специальный инструктаж в службе газового хозяйства или других организациях, имеющих право на выполнение таких работ.*

## Содержание

1. Назначение ГГУ	стр.3
2. Модельный ряд	стр. 3
3. Технические характеристики	стр. 3
4. Состав ГГУ и принцип работы	стр. 4
5. Маркировка и упаковка ГГУ	стр. 12
6. Монтаж и использование по назначению	стр. 12
7. Эксплуатационные ограничения	стр. 22
8. Требования к помещению	стр. 22
9. Меры безопасности при эксплуатации ГГУ	стр. 23
10. Характерные неисправности и методы их устранения	стр. 27
11. Техническое обслуживание	стр. 29
12. Текущий ремонт	стр. 29
13. Хранение	стр. 29
14. Транспортирование	стр. 30
15. Гарантийные обязательства	стр. 30
16. Утилизация	стр. 31
17. Комплект поставки	стр. 32

---

Настоящий документ защищен законом об авторских правах. Запрещается полное или частичное воспроизведение содержимого настоящего документа без предварительного уведомления и получения разрешения от компании-изготовителя.

Компания-изготовитель оставляет за собой право вносить изменения в конструкцию печи, не ухудшающие ее потребительские свойства, без обновления сопровождающей ее документации.

## 1. Назначение ГГУ

Газогорелочное устройство (ГГУ) «Сахалин» предназначено для сжигания газообразного топлива в банных печах, специально предназначенных и сертифицированных для работы на газообразном топливе.

Допускается применение в бытовых отопительных печах и в других устройствах, специально предназначенных и сертифицированных для работы на газообразном топливе.

## 2. Модельный ряд

Данное руководство по эксплуатации распространяется на ГГУ модельных рядов Сахалин-1 и Сахалин-2.

Модельный ряд Сахалин-1:

- ГГУ Сахалин-1, 26кВт – энергозависимое, ДУ\*
- ГГУ Сахалин-1, 32кВт – энергозависимое, ДУ\*

Все модели оснащены устройством автоматического регулирования подачи газа и пультом управления с питанием от электросети ~220В. Различаются номинальной тепловой мощностью (26 кВт, 32 кВт).

Модельный ряд Сахалин-2:

- ГГУ Сахалин-2, 26кВт – энергонезависимое, ДУ\*
- ГГУ Сахалин-2, 32кВт – энергонезависимое, ДУ\*

Все модели оснащены устройством автоматического регулирования подачи газа и пультом управления с питанием от встроенного термогенератора. Различаются номинальной тепловой мощностью (26 кВт, 32 кВт).

\*) ДУ - дистанционное управление

## 3. Технические характеристики

Технические характеристики каждой модели ГГУ и пульта управления (ПУ) приведены в таблице 1.

Габаритные размеры ГГУ приведены на рисунке 1, габаритные размеры и составные части ПУ — на рисунке 2.



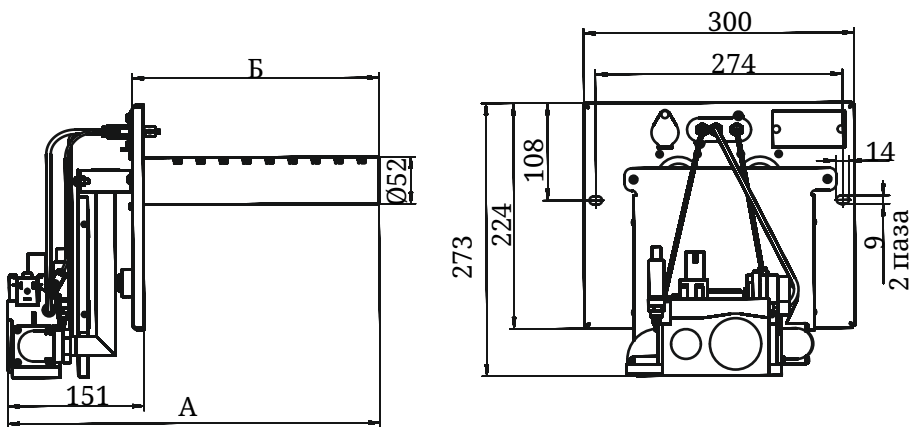
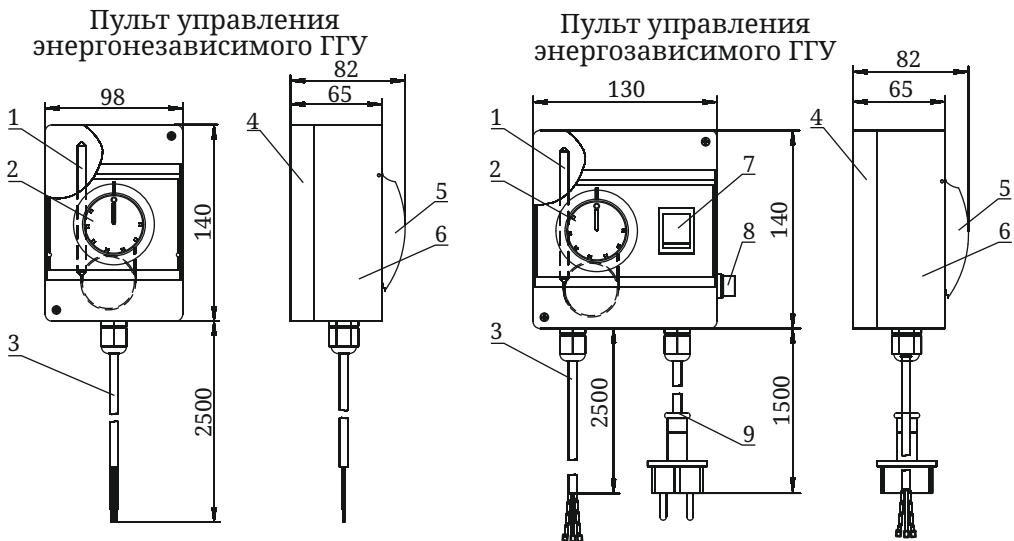


Рисунок 1. Габаритно-монтажные размеры ГГУ «Сахалин-1»



- 1 - Баллон термостата капиллярного
- 2 - Термостат капиллярный
- 3 - Провод для подключения к автомату
- 4 - Задняя стенка пульта

- 5 - Светопрозрачная крышка
- 6 - Передняя крышка пульта
- 7 - Рокерный переключатель
- 8 - Предохранитель
- 9 - Провод для подключения к сети питания

Рисунок 2. Габаритные размеры и составные части пульта управления

Газ к трубчатым горелкам (7) подается через газовый коллектор (9), подключенный к многофункциональному регулятору подачи газа (газовой автоматике) 820 NOVA (6). Многофункциональный регулятор подачи газа (газовая автоматика) 820 NOVA (6) представляет собой устройство для автоматического регулирования тепловой мощности аппарата и его отключения в случае возникновения аварийных ситуаций. Экран (3) защищает газовую автоматику от повышенных температур при работе ГГУ. Розжиг ГГУ происходит с помощью запальной горелки (2).

Внешнее управление ГГУ «Сахалин» потребитель осуществляет через ПУ.

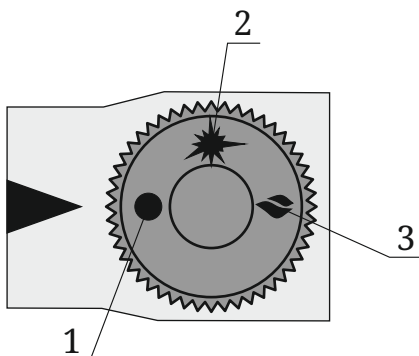
## 4.1. Многофункциональный регулятор

Газовая автоматика 820 NOVA выпускается в энергонезависимой модификации (рисунок 5) и в энергозависимой модификации (рисунок 6). В первом случае питание обеспечивается термогенератором, а во втором - от сети ~ 220В. В зависимости от типа питания регулятор имеет разный вид клемм для подключения пульта.

Внутреннее устройство многофункционального регулятора подачи газа (автоматика) 820 NOVA показано на рисунке 7.

Ручка управления 1 имеет три положения: «Запальная горелка», «Стоп» и «Большое горение» / «Основная горелка» (см. рисунок 3).

При повороте ручки управления 1 в положение «Запальная



Положение 1 - ● - «Стоп» или «выключено», автоматика отключена, газ не подается.

Положение 2 - ✨ - «Пуск» или «запальная горелка», газ подается только в запальную (растопочную) горелку.

Положение 3 - 🔥 - «Большое горение» или «включено», газ подается в основные горелки.

Рисунок 3. Внешний вид ручки управления регулятора подачи газа 820 NOVA

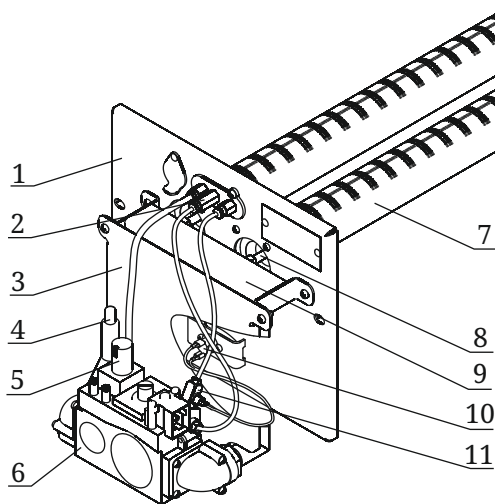
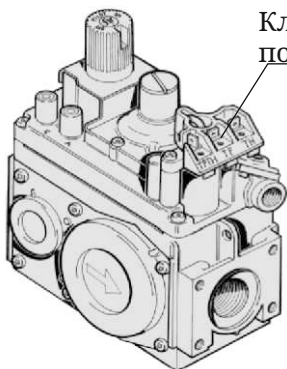


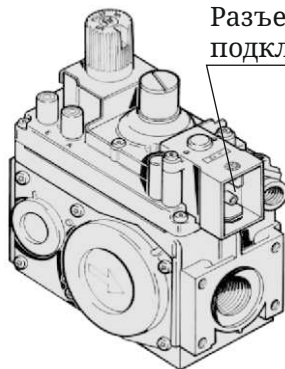
Рисунок 4. Общий вид ГГУ

- 1 - Панель монтажная ГГУ «Сахалин»;
- 2 - Запальная горелка (в сборе);
- 3 - Экрaн защиты автоматики;
- 4 - Пьезовоспламенитель;
- 5 - Ручка управления газовой автоматикой 820 NOVA;
- 6 - Многофункциональный регулятор подачи газа (газовая автоматика) 820 NOVA;
- 7 - Горелки трубчатые;
- 8 - Жиклер;
- 9 - Газовый коллектор
- 10 - Датчик тяги;
- 11 - Термопрерыватель.



Клемма для подключения ПУ

Рисунок 5. Внешний вид энергонезависимого регулятора подачи газа 820 NOVA.



Разъем для подключения ПУ

Рисунок 6. Внешний вид энергозависимого регулятора подачи газа 820 NOVA.

Изображения изделия представленные в настоящем «Руководстве по эксплуатации» могут отличаться от изделия, к которому прилагается данное руководство.

горелка» и нажатии на нее, шток ручки управления толкает предохранительный клапан 7 и открывает его, газ из входной камеры 23 поступает в промежуточную камеру 24 и по открытому каналу 9 через фильтр 10 и устройство настройки расхода газа запальной горелки 11 попадает на запальную горелку 12.

Термопрерыватель 26, нагреваясь в пламени запальной горелки 12, начинает вырабатывать электрический ток, поступающий на катушку электромагнита 8, который удерживает предохранительный клапан 7 в открытом положении.

При повороте ручки управления на положение «Большое горение» — пластина 13 приподнимает малый клапан 14 и газ поступает на регулятор выходного давления газа 4 и в канал 21.

При подаче напряжения на соленоид 5 сердечник соленоида 16 втягивается и коромысло 15 открывает проход газа по каналам 21 и 17 под мембрану рабочего клапана 19 рабочий клапан 20 открывается и газ из промежуточной камеры 24 попадает в камеру 25 и далее в газовый коллектор.

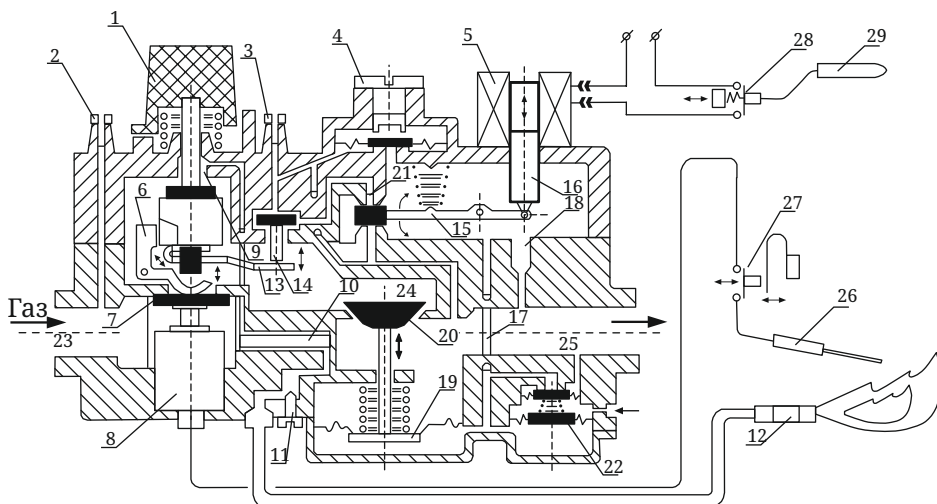
### 4.1.1. Автоматический контроль за безопасной работой ГГУ

- а) Погасание пламени запальной горелки приводит к остыванию термопрерывателя, соответственно уменьшения электрического тока в цепи электромагнита 8 и ослаблению удерживающего усилия, при этом подпружиненный предохранительный клапан 7 закрывается и поступление газа прекращается;
- б) Нарушение тяги в дымовой трубе приводит к срабатыванию датчика тяги 27 (датчик срабатывает по температуре, что происходит при отсутствии тяги или обратной тяге, приводящей к перегреву узла автоматики), который размыкает контактную пару на линии питания катушки соленоида 8. Далее защита срабатывает согласно пункту «а».

### 4.1.2. Отключение горелочного устройства

При повороте ручки управления в положение «Стоп», шток ручки управления с клапаном перемещается вверх и закрывает канал 9, поступление газа на запальную горелку прекращается. Одновременно пластина 13 перемещается и освобождает малый





- |   |                                      |
|---|--------------------------------------|
| 1 - Трехпозиционная ручка управления;           | 14 - Малый клапан;                   |
| 2 - Штуцер для измерения давления на входе;     | 15 - Коромысло;                      |
| 3 - Штуцер для измерения давления на выходе;    | 16 - Сердечник соленоида;            |
| 4 - Винт регулятора выходного давления газа;    | 17, 18 - Газовый канал;              |
| 5 - Соленоидная катушка;                        | 19 - Мембрана рабочего клапана;      |
| 6 - Механический блокиратор повторного розжига; | 20 - Рабочий клапан;                 |
| 7 - Предохранительный клапан;                   | 21 - Газовый канал;                  |
| 8 - Катушка электромагнита;                     | 22 - Компенсатор топочного давления; |
| 9 - Газовый канал;                              | 23 - Входная камера;                 |
| 10 - Фильтр запальной горелки;                  | 24 - Промежуточная камера;           |
| 11 - Регулятор расхода запальной горелки;       | 25 - Выходная камера;                |
| 12 - Запальная горелка;                         | 26 - Термопрерыватель;               |
| 13 - Пластина;                                  | 27 - Датчик тяги;                    |
|   | 28 - Термостат регулирующий;         |
|   | 29 - Термобаллон                     |

Рисунок 7. Многофункциональный регулятор подачи газа 820 NOVA.

клапан 14, он закрывает канал 21, поступление газа под мембрану рабочего клапана 19 прекращается и рабочий клапан 20 закрывается и подача газа на основные горелки прекращается.

### 4.1.3. Блокировка повторного розжига

После поворота ручки управления на позицию «Стоп», запальная горелка гаснет, но, из-за тепловой инерции в цепи катушки электромагнита 8, в течении 20-30 секунд продолжает протекать затухающий ток и предохранительный клапан в этот промежуток времени остается открытым. Для предотвращения в этот промежуток времени повторного розжига, в конструкции клапана предусмотрен механический блокиратор 6, который опускается, при открытом предохранительном клапане, и не дает возможности нажать ручку управления вниз до тех пор, пока предохранительный клапан не закроется.

### 4.1.4. Настройки и регулировки

Все регулировки (при необходимости) должны быть сделаны для обеспечения стабильной работы оборудования (на которое установлен многофункциональный регулятор подачи газа) при максимальной мощности, при этом пламя должно быть голубым и устойчивым (без отрыва).

Проверка входного и выходного давления газа:

Для проверки используются штуперы 4, 5 (рисунок 8) для измерения давления газа. Давление газа на входе в газовую автоматику (штупер 5) не должно превышать 6 кПа.



Для проверки выходного давления газа (давления газа в основной горелке) используется штуцер 4.

После завершения измерений тщательно заглушите штуцера соответствующими винтами. Рекомендуемый момент затяжки 2,5 Нм.

Для настройки выходного давления газа (расхода газа в основной горелке) необходимо снять заглушку 1. При повороте винта 2 по часовой стрелке расход газа повышается. После завершения настройки установите заглушку 1.

Настройка подачи газа на запальную горелку:

При повороте винта 6 (рисунок 8) по часовой стрелке расход снижается.

*Внимание! После завершения регулировки и настройки проверьте герметичность уплотнений и правильную работу оборудования. Категорически не допускается отрыв или просок пламени при максимальном и минимальном давлении газа соответственно. После выполнения регулировочных работ зафиксируйте винты краской.*

## 4.2 Пульт управления

ПУ предназначен для управления ГГУ «Сахалин» с целью достижения и, в дальнейшем, поддержания заданной температуры воздуха в помещении.

Встроенный в ПУ регулятор температуры позволяет установить заданное значение температуры, при достижении которого вследствие нагрева термобаллона 29 и заключенной в нем термостатической жидкости размыкается контактная пара на линии питания соленоидной катушки 5. В результате срабатывания газовой автоматики прерывается подача газа в основную горелку, при этом запальная горелка продолжает функционировать. При снижении температуры в помещении на 3-5 градусов контактная пара в цепи питания соленоидной катушки 5 замыкается и газовая автоматика открывает канал подачи газа в основную горелку, который поджигается запальной горелкой и процесс продолжается.

В комплект поставки ГГУ модельного ряда Сахалин-1 входит ПУ (энергозависимый), подключаемый к сети питания ~220 в.

В комплект поставки ГГУ модельного ряда Сахалин-2 входит ПУ (энергонезависимый), получающий питание от входящего в состав ГГУ термогенератора.

ПУ (оба типа) предназначены для эксплуатации при номинальных значениях в следующих климатических условиях: относительная влажность воздуха до 80% при температуре +25 °С.

Окружающая среда - не взрывоопасная, не содержащая значительного количества токопроводящей пыли, агрессивных газов и паров в концентрациях, снижающих параметры работы ПУ.

ПУ (оба типа) соответствует техническим условиям ТУ 16-РФ-24-002-2003, по технике безопасности ГОСТ 30345.0-95, ГОСТ ИЕС 60335-2-35-2014. Класс защиты от поражения электрическим током - 1.5.

## **5. Маркировка и упаковка ггу**

### **5.1. Маркировка**

На лицевой стороне фронтального щитка ГГУ имеется информационный шильдик с указанием: наименования производителя, условного обозначения устройства, номинального давления Па, заводского серийного номера и даты изготовления устройства, а также информации о сертификатах на данную модель.

### **5.2. Упаковка**

ГГУ поставляются в частично разобранном виде. Комплектующие элементы ГГУ, в том числе ПУ, упакованы в картонный короб. Руководство по эксплуатации вложено внутрь короба.

На коробе имеется ярлык, в котором содержатся сведения о модели устройства, массе, конструктивных особенностях и дате изготовления.

### **5.3. Порядок снятия упаковки потребителем**

Извлечь комплектующие и руководство по эксплуатации из короба и освободить их от индивидуальной упаковки.

## **6. Монтаж и использование по назначению**

### **6.1. Сборка ГГУ (модельный ряд «Сахалин-1» и «Сахалин-2»)**

*Внимание! Работы по сборке и установке ГГУ должны производиться работниками службы газового хозяйства в соответствии с требованиями «Правил безопасности систем газораспределения и газопотребления».*

## 6.1.1 Сборка многофункционального регулятора подачи газа 820 NOVA (Газовая автоматика 820 NOVA)

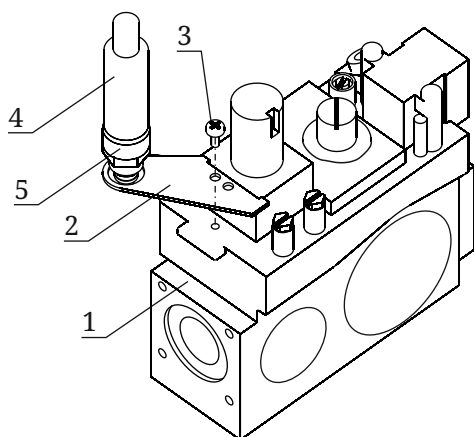
*Внимание! Перед сборкой необходимо удалить заглушки из отверстий подачи и выхода газа.*

Перед установкой газовой автоматики 820 NOVA на ГТУ необходимо установить пьезовоспламенитель и фланцы для газопровода:

Установка пьезовоспламенителя производится в соответствии с рисунком 9, при этом гайку 5 следует затягивать до упора.

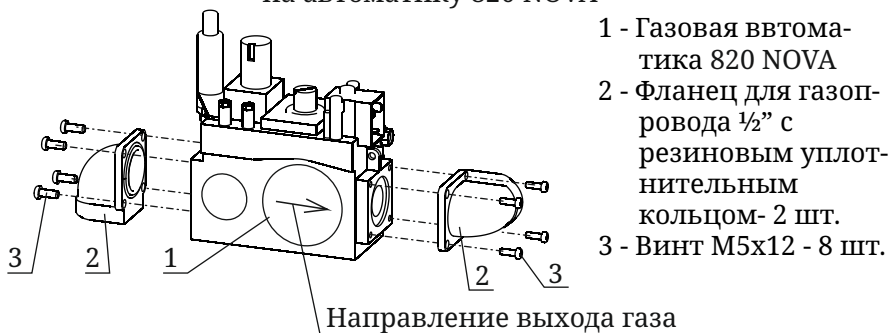
Установка фланцев показана на рисунке 10.

*Внимание! Перед сборкой проверьте наличие резинового уплотнительного кольца во фланце.*



- 1 - Газовая автоматика 820 NOVA;
- 2 - Суппорт для пьезовоспламенителя;
- 3 - Винт М4х8;
- 4 - Пьезовоспламенитель;
- 5 - Гайка пьезовоспламенителя.

Рисунок 9. Установка пьезовоспламенителя на автоматику 820 NOVA



- 1 - Газовая автоматика 820 NOVA
- 2 - Фланец для газопровода 1/2" с резиновым уплотнительным кольцом - 2 шт.
- 3 - Винт М5х12 - 8 шт.

Направление выхода газа

Рисунок 10. Установка фланцев для газопровода на газовую автоматику 820 NOVA

## 6.1.2. Сборка газового коллектора

Сборка газового коллектора показана на рисунке 11. При вкручивании жиклеров 2 произвести герметизацию резьбового соединения материалами, сертифицированными для использования в газоснабжении.

В зависимости от вида топлива, на котором будет работать ГГУ, газовый коллектор собирается с разными жиклерами.

Для работы на природном горючем газе по ГОСТ 5542-2014 необходимо установить жиклеры с отверстием:

- для ГГУ мощностью 26 квт. -  $\text{Ø}3,0 \text{ мм}^*$
- для ГГУ мощностью 32 квт. -  $\text{Ø}3,5 \text{ мм}^*$

Для работы на сжиженном газе по ГОСТ 20448-2018 необходимо установить жиклеры с отверстием:

- для ГГУ мощностью 26 квт. -  $\text{Ø}2,2 \text{ мм}^*$
- для ГГУ мощностью 32 квт. -  $\text{Ø}2,5 \text{ мм}^*$

\*) - согласно комплекту поставки на данную мощность ГГУ. Диаметр отверстия указан на маркировке жиклера.

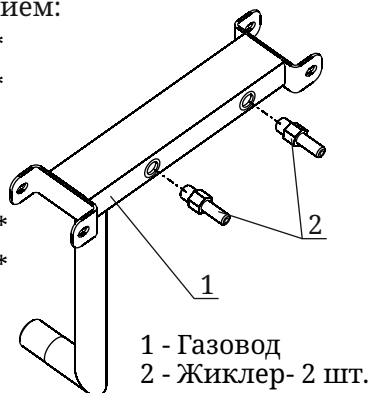


Рисунок 11. Сборка газового коллектора

*Внимание! Все резьбовые соединения должны быть герметизированы.*

## 6.1.3. Сборка ГГУ

Составные части комплекта и порядок сборки ГГУ модельных рядов «Сахалин-1» и «Сахалин-2» показаны на рисунке 13.

Сборка устройства производится в следующем порядке:

1. Горелки трубчатые 23 закрепить на панель монтажную 8 винтами М4 20 и гайками М4 12.
2. Горелку запальную в сборе 7 установить на панель монтажную 8 винтами М5 9 и гайками М5 11.
3. Закрепить датчик тяги 18 на панель монтажную 8 винтами 19 и гайками М3 20.
4. Установить газовую автоматику 820 NOVA в сборе 1 на газовый коллектор в сборе 17, предварительно произвести герметизацию резьбового соединения материалами, сертифицированными для использования в газоснабжении.

5. Зафиксировать положение автоматики 1 контргайкой 16.
6. Соединить газовый коллектор в сборе 17 с панелью монтажной 8 с помощью винтов М5 9 и гаек М5 11.
7. Установить защитный экран 14, с приклеенной теплоизоляцией 15, на газовый коллектор в сборе 17 с помощью винтов М5 9 и гаек М5 11.
8. Соединить кабель 4 с пьезовоспламенителем 2 и с искровым электродом, установленном на монтажной плате запальной горелки в сборе.
9. Один конец трубки медной 6 через гайку 13 соединить с клапаном, фиксируя ее до упора и одновременно затягивая гайку. Другой конец трубки 6 последовательно через фитинг *c* и жиклер *a* плотно прижать к запальной горелке, одновременно затягивая гайку *d*, во избежание негерметичности соединения. Трубку подогнуть по месту. Порядок сборки запальной горелки см. рисунок 12.
10. Термопрерыватель 3 с трубкой термопары 5 подключить к газовой автоматике 820 NOVA. Термопару *h* установить (рисунок 12) в гнездо фланца запальной горелки *f* в сборе через гайку *i*. Трубку термопары подогнуть по месту.
11. Клеммы провода датчика тяги подключить к контактам термопрерывателя 3, установленном на газовой автоматике 820 NOVA 1.
12. Теплоизолятор (10) приклеить на панель монтажную (8) с помощью герметика, сертифицированного для использования в газоснабжении.

**Внимание!** Герметик в комплект поставки не входит.

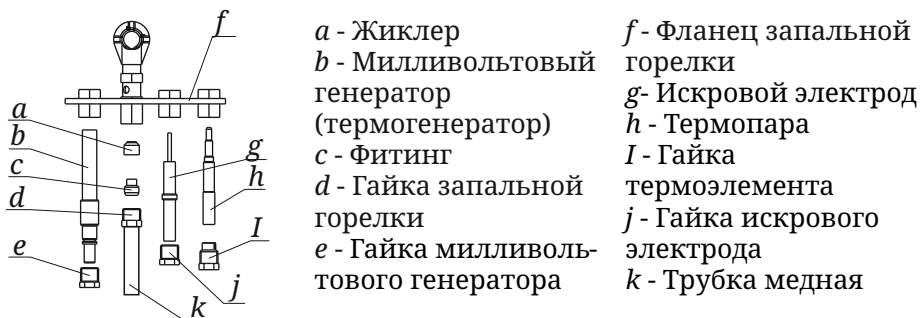
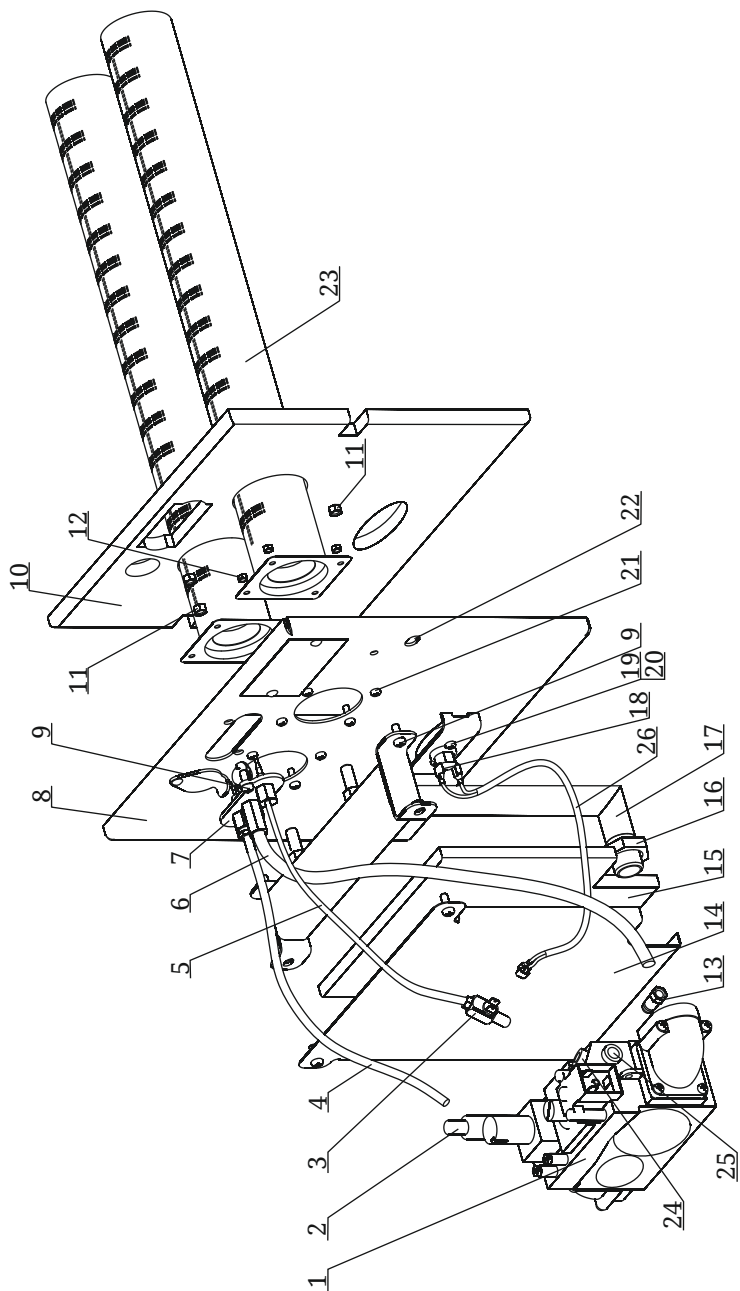


Рисунок 12. Порядок сборки запальной горелки для энергонезависимого ГГУ.



Изображения изделия представленные в настоящем «Руководстве по эксплуатации» могут отличаться от изделия, к которому прилагается данное руководство.



1. Автоматика в сборе.
2. Пьезовоспламенитель.
3. Термопрерыватель.
4. Кабель пьезовоспламенителя
5. Термопара с трубкой.
6. Трубка медная.
7. Горелка запальная в сборе.
8. Панель монтажная.
9. Винт М5х12 (6шт.).
10. Теплоизолятор панели монтажной.
11. Гайка М5 (6шт.).
12. Гайка М4 (8шт.).
13. Гайка соединения трубки запальной горелки.
14. Экран защиты автоматики.
15. Теплоизолятор экрана защиты автоматики.
16. Контрайка.
17. Газовый коллектор в сборе.
18. Датчик тяги.
19. Винт М3 (2 шт.).
20. Гайка М3 (2 шт.).
21. Винт М4х8 (8шт.) (для «Сахалин 26»).
22. Отверстие для крепления ГГУ к печи под М8 (2 шт.).
23. Горелка трубчатая.
24. Гнездо для присоединения термопрерывателя.
25. Гнездо для присоединения трубки медной запальной горелки.
26. Жгут датчика тяги

Рисунок 13. Составные части и порядок сборки газогорелочного устройства «Сахалин»

Для энергонезависимого ГГУ на плате запальной горелки в соответствии с рисунком 12 установлен милливольтовый генератор (термогенератор) *b*, электропровод которого надлежит подсоединить к клеммам газовой автоматики 820 NOVA рисунок 15. Подключение энергозависимого ПУ к газовой автоматике 820 NOVA показано на рисунке 16.

## 6.2. Установка ГГУ

*Внимание!* Подключение ГГУ к газовой сети и проверка работы печи должны производиться представителем специализированной организации, с соблюдением действующих стандартов монтажа и в соответствии с «Правилами безопасности систем газораспределения и газопотребления».

*Внимание!* Перед установкой ГГУ необходимо проверить соответствие настроек техническим требованиям (вид и давление газа), в случае несоответствия произвести переналадку.

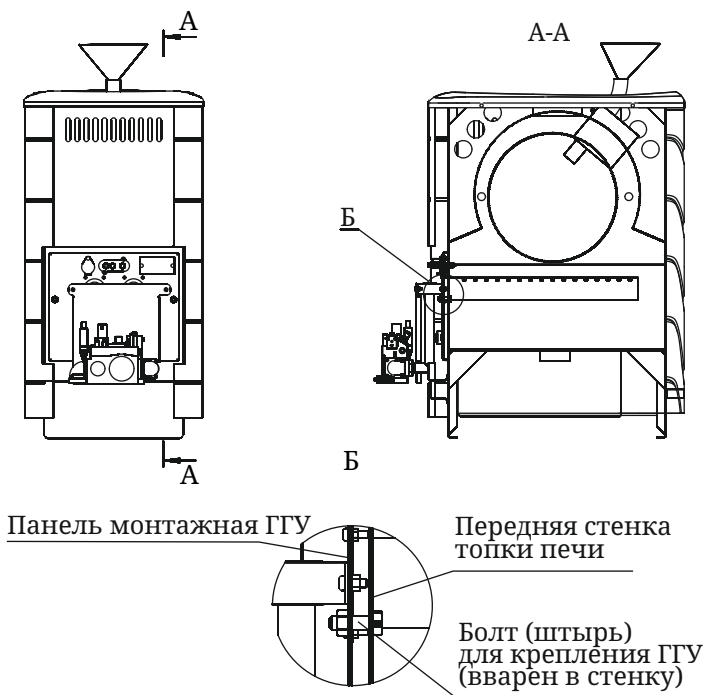


Рисунок 14. Установка ГГУ на печь банную «Таймыр»

Установленное ГГУ обязательно должен быть зарегистрировано службой газового хозяйства.

После установки ГГУ, проверки его работоспособности, проведения инструктажа специалистом организации газового хозяйства, установившего ГГУ необходимо заполнить контрольный талон на установку ГГУ (приложение 1). Присоединительные размеры ГГУ показаны на рисунке 1.

Для установки ГГУ модельных рядов «Сахалин-1» и «Сахалин-2» на печь банную «Таймыр» (рисунок 14) необходимо:

1. Собранное ГГУ вставить в топку печи банной (установленной на штатном месте с топливным каналом) на специальные штифты с резьбой и зафиксировать гайками М8, входящими в комплект печи.
2. Осуществить монтаж пульта управления (ПУ).

ПУ крепится на стену, в удобном для работы с ним месте на максимальном расстоянии от банной печи (для исключения воздействия высоких температур), при этом необходимо убедиться в возможности его подключения к имеющейся электрической сети – для энергозависимого ПУ и убедиться в возможности его подключения к клеммам газовой автоматики 820 NOVA.

Порядок монтажа ПУ:

1. Снять заднюю крышку ПУ;
2. Извлечь баллон термостата капиллярного, уложенного спиралью, которую необходимо аккуратно выпрямить на необходимую для монтажа длину;

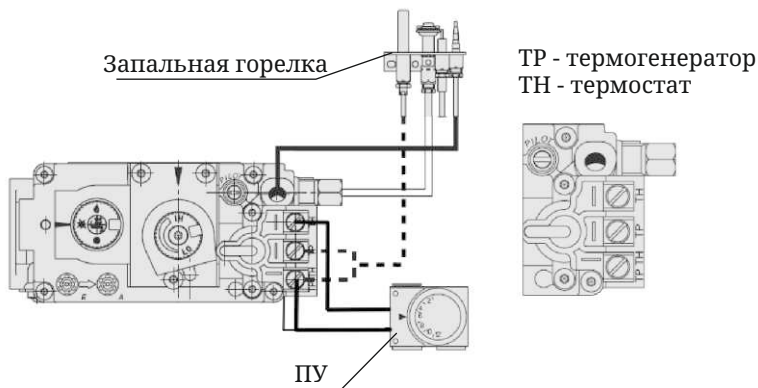


Рисунок 15. Подключение энергонезависимой автоматики.

3. Выполнить монтажное отверстие  $\varnothing 10$  мм в стене парильного помещения. Пропустить баллон термостата капиллярного через монтажное отверстие и установить его на максимально возможном удалении от печи, на расстоянии 1 - 1,5 м от пола при помощи кронштейна, входящего в комплект поставки.
4. Установить заднюю крышку на стене в удобном месте и собрать ПУ;
5. Подключить ПУ к клеммам газовой автоматики 820 NOVA. Порядок подключения ПУ к энергонезависимой автоматике показан на рисунке 15. Порядок подключения ПУ к энергозависимой автоматике показан на рисунке 16.
6. Произвести подключение ГГУ к сетевому газопроводу/системе газификации сжиженного газа в соответствии с проектом.
7. Произвести подключение энергозависимого ПУ к сети питания  $\sim 220\text{В}$ .
8. Произвести, при необходимости, настройку и регулировку газовой автоматики 820 NOVA и ГГУ в целом в соответствии с п. 4.1.4.

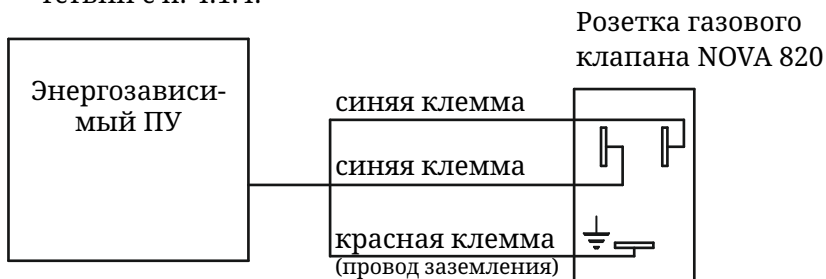


Рисунок 16. Подключение энергозависимой автоматики

### 6.3. Эксплуатация ГГУ

Перед включением горелки необходимо:

- Проверить наличие тяги в дымоходе и отсутствие запаха газа в помещении;
- Проветрить помещение, в котором установлен газовый аппарат, и его топку в течение 5-10 мин, при этом газовые краны перед горелкой должны быть закрыты.

### 6.3.1. Порядок включения ГГУ

1. Установить регулятор температуры на ПУ на необходимую температуру (выше 30°C). Температура, выставленная на регуляторе ПУ должна быть выше температуры окружающей среды, иначе ГГУ не включится.
2. Откройте подачу газа к ГГУ
3. Нажмите ручку управления 5 (рисунок 4) и поверните ее в положение «Запальная горелка» (2 - рисунок 3).
4. Нажмите ручку управления 5 (рисунок 4) вниз до упора и одновременно нажмите на кнопку пьезовоспламенителя 4 (рисунок 4), удерживайте ручку управления 5 полностью нажатой (3-20 секунд). Убедитесь, что запальная горелка загорелась и устойчиво горит.
5. При переводе ручки управления 5 (рисунок 4) в положение «Большое горение» (3 - рисунок 3), газовая автоматика 820 NOVA открывает канал подачи газа через жиклеры 8 (рисунок 4) в трубчатые горелки 7 (рисунок 4). Газ, выходящий из отверстий в трубчатых горелках, воспламеняется от запальной горелки 2 (рисунок 4).
6. Если запальная горелка не загорелась, то при отпускании ручки управления 5 канал подачи газа закроется и подача газа прекратится.
7. Для повторного розжига повторите процесс. При загорании запальной горелки удерживайте ручку управления 5 (рисунок 4) полностью нажатой (3-20 секунд) до срабатывания термопрерывателя, который обеспечит открытый канал подачи газа к запальной горелке.

В случае отсутствия тяги срабатывает датчик тяги 9 (рисунок 4) и канал подачи газа закроется.

### 6.3.2. Порядок выключения ГГУ

Для отключения ГГУ, необходимо перевести ручку управления 5 (рисунок 4) в положение «Стоп» (1 - рисунок 3), при этом газовая автоматика 820 NOVA перекроет подачу газа в запальную горелку и в основные/трубчатые горелки, а термодатчик, срабатывая/остывая, полностью перекрывает подачу газа в ГГУ.

Аварийное выключение газовой автоматики 820 NOVA описано в пункте 4.1.1.

*Внимание! Перезапуск газовой автоматики 820 NOVA после выключения может быть произведен не менее, чем через 60 секунд после отключения/остывания термодатчика.*

*Внимание! После отключения ГГУ перекройте подачу газа к ГГУ.*

## **7. Эксплуатационные ограничения**

ГГУ может устанавливаться на банных и отопительных печах и других аппаратах, сертифицированных для работы на газообразном топливе.

*Внимание! Запрещается эксплуатировать ГГУ детям и лицам не изучившим настоящее руководство и не прошедшим специальный инструктаж в службе газового хозяйства или других уполномоченных организациях.*

*Внимание! Запрещается пользоваться ГГУ если не устранена утечка газа.*

*Внимание! Запрещается применять огонь для обнаружения утечек газа (для этих целей используйте мыльную эмульсию).*

*Внимание! Владелец запрещается производить самостоятельный ремонт ГГУ или вносить изменения в конструкцию.*

*Внимание! Запрещается рассверливать отверстие в соплах основной и запальной горелок.*

*Внимание! Запрещается стучать по составным частям ГГУ металлическими и другими предметами.*

*Внимание! На ГГУ и ПУ не допускается прямое попадание воды или долговременное воздействие повышенной влажности.*

## **8. Требования к помещению**

Помещение, где эксплуатируется ГГУ, должно соответствовать требованиям СП 42-101-2003 и «Правил безопасности систем газораспределения и газопотребления».

При эксплуатации ГГУ в газовых котлах, установленных в автономных котельных, необходимо соблюдать требования СП41-104-2000.

Помещение должно иметь соответствующую вентиляцию и окно с форточкой. Двери должны открываться наружу. Характеристики и назначение помещения должны исключать попадание воды или длительное воздействие повышенной влажности на ГГУ и ПУ.

Место установки ГГУ должно иметь свободный доступ для проверки и обслуживания газового оборудования.

Помещение, где эксплуатируется ГГУ, должно быть оборудовано контуром заземления.

Монтаж электропроводки должен быть выполнен во влагозащищенном исполнении силами организации, имеющей соответствующие полномочия.

Согласно «Правилам пользования газом в быту» владельцам помещений, в которых используется газовое оборудование, запрещается:

- Производить самовольную газификацию дома (квартиры, садового домика), перестановку, замену и ремонт газовых приборов, баллонов и запорной арматуры.
- Осуществлять перепланировку помещения, где установлены газовые приборы, без согласования с соответствующими организациями.
- Изменять устройство дымовых и вентиляционных систем. Заклеивать вентиляционные каналы, замуровывать или заклеивать "карманы" и люки, предназначенные для чистки дымоходов.

Более полная информация по требованиям, предъявляемым к помещениям, в которых устанавливается газовое оборудование, содержится в эксплуатационных документах на печь.

## **9. Меры безопасности при эксплуатации ГГУ**

Запрещается нарушать эксплуатационные ограничения ГГУ (раздел 7 Руководства по эксплуатации), требования к помещениям, в которых установлено ГГУ (раздел 8 Руководства по эксплуатации), иные требования Руководства по эксплуатации и нормативных правовых актов, связанных с использованием газа в быту (СП 42-101-2003, СП 62.13330.2011, Правила пользования газом в быту,

Правила пользования газом в части обеспечения безопасности при использовании и содержании внутридомового и внутриквартирного газового оборудования при предоставлении коммунальной услуги по газоснабжению (утв. постановлением Правительства РФ 14.05.2013 года № 410)).

*Внимание! При неработающем ГГУ газовые краны должны быть закрыты.*

*Внимание! При обнаружении в помещении запаха газа немедленно прекратите подачу газа, откройте окна и двери, вызовите аварийную газовую службу, удалите людей из помещения. До приезда аварийной газовой службы и до устранения утечки газа не производите работ, связанных с огнём и искрообразованием (например, не включайте электроосвещение, не пользуйтесь газовыми и электрическими приборами, не зажигайте огня и т.д.)*

*Внимание! Запрещается эксплуатировать ГГУ с неисправной автоматикой регулирования и безопасности.*

*Внимание! Запрещается включать ГГУ при отсутствии тяги в дымоходе.*

*Внимание! При включении ГГУ запрещается приближать лицо к смотровому отверстию ближе 0,5 м.*

*Внимание! Запрещается располагать топливо, другие горючие вещества и материалы ближе чем 0,5 м к ГГУ.*

*Внимание! При работе ГГУ следует наблюдать за его работой, в том числе контролировать величину тяги в печи и, при необходимости, производить регулировку тяги открытием дверки поддувала печи (при наличии), либо настройкой подачи газа. Пламя должно быть голубым и устойчивым (без отрыва от трубчатых горелок).*

*Внимание! Запрещается проводить техническое обслуживание ГГУ при включенном ПУ.*

*Внимание! Запрещается эксплуатировать ПУ с открытым корпусом.*



*Внимание! Запрещается эксплуатировать ПУ с неисправным электрокабелем.*

*Внимание! Запрещается производить установку и ремонт ПУ лицами, не имеющими соответствующей квалификации.*

*Внимание! Запрещается эксплуатировать ГГУ без заземления.*

*Внимание! Запрещается заземлять ПУ через отопительное, водопроводное и др. оборудование.*

### **Противодымная безопасность:**

Помещение, в котором эксплуатируется ГГУ, необходимо постоянно проветривать. Запрещается закрывать решетки вентиляционных каналов.

*Внимание! При исправном ГГУ в помещении не должно ощущаться продуктов сгорания (угарного газа).*

*Внимание! В помещениях, в которых эксплуатируется ГГУ необходимо произвести установку датчиков утечки бытового и угарного газа.*

При установке, эксплуатации и обслуживании датчиков дыма нужно следовать инструкции их производителя.

**В случае тревоги (срабатывания датчика угарного газа), необходимо:**

- Обратите внимание на признаки отравления угарным газом: головная боль, тошнота, сонливость, шум в ушах, усиленное сердцебиение и т.д.
- Увеличьте интенсивность проветривания (откройте окна, двери).
- Проверьте соединительную трубу и дымоход на наличие течи, препятствия дыму, обратной тяги.
- Поверьте датчики «СО» на ложное срабатывание.

*Внимание! При отсутствии возможности безопасного выполнения этих мероприятий немедленно покиньте помещение.*

### **Первая помощь при отравлении газом:**

- вывести пострадавшего на свежий воздух;
- расстегнуть стесняющую одежду;
- дать понюхать нашатырный спирт;

- тепло укутать, но не давать уснуть, до приезда скорой помощи;
- в случае отсутствия дыхания немедленно вынести пострадавшего в другое теплое помещение со свежим воздухом и делать искусственное дыхание, до приезда скорой помощи.

### **При использовании газового оборудования:**

Согласно «Правилам пользования газом в быту» владельцам помещений, в которых используется газовое оборудование, запрещается:

- Производить самовольную газификацию дома (квартиры, садового домика), перестановку, замену и ремонт газовых приборов, баллонов и запорной арматуры.
- Осуществлять перепланировку помещения, где установлены газовые приборы, без согласования с соответствующими организациями.
- Изменять устройство дымовых и вентиляционных систем. Заклеивать вентиляционные каналы, замуровывать или заклеивать "карманы" и люки, предназначенные для чистки дымоходов.

### **При обнаружении в помещении запаха бытового газа (или срабатывания датчика), необходимо:**

- немедленно перекройте подачу газа;
- откройте окна и двери, обеспечив максимальный приток свежего воздуха;
- вызовите аварийную газовую службу;
- эвакуируйте из помещения людей;
- не производите работ, связанных с огнём и искрообразованием (например, не включайте и не выключайте электроосвещение, не пользуйтесь газовыми и электрическими приборами, не зажигайте огня, не пользуйтесь телефоном, не курите и т.д.).

*Внимание! При отсутствии возможности безопасного выполнения этих мероприятий немедленно покиньте помещение.*

## 10. Характерные неисправности и методы их устранения

Неисправность	Вероятная причина	Способ проверки и устранения
При установке ручки управления в положение «Большое горение» основная горелка не загорается	Нет контакта в электроцепи терморегулятора 29 (рисунок 7). Неисправен термостат капиллярный или катушка электромагнита 5	Проверить контакты, снять крышку блока электроконтактов, подать напряжение на катушку напрямую, минуя термостат капиллярный Внимание!!! Напряжение питания катушки термостата капиллярного 220 В
	Температура выставленная на термостате ПУ меньше или равна температуре окружающего воздуха	Выставить температуру на ПУ большую чем окружающего воздуха (выше 30°C)
	Недостаточное давление подачи газа на пилотную горелку	Отрегулировать давление
	Не работает милливольтовый генератор (для энергонезависимой ГГУ)	Произвести чистку или замену генератора
	Не работает пьезорозжиг	Заменить
Запальная горелка не загорается/нет искры	Нет контакта на искровой электрод	Проверить соединение провода искрового электрода
	Разрыв провода	Проверить целостность провода, заменить провод
	Засорение запальной горелки сажей	Произвести чистку запальной горелки
	Разомкнут контакт пьезорозжига с землей	Проверить правильность установки пьезорозжига
	Малое давление, не поступает газ	Подождать или отрегулировать давление
Горелка не отключается при снижении/отсутствии тяги	Неисправен датчик тяги	Заменить датчик тяги

Неисправность	Вероятная причина	Способ проверки и устранения
При нажатой вниз ручке управления в положении “Пуск” запальная горелка не загорается	Засорено сопло растопочной горелки 12 (рисунок 7), засорен сетчатый фильтр на входе 23 или фильтр растопочной горелки	-Прочистить сопло медной проволокой соответствующего диаметра, прочистить фильтры
Запальная горелка гаснет после отпускания ручки управления	Нет контакта в электро-цепи термопары 26 (рисунок 7), разомкнуты контакты датчика тяги 27.	-Проверить все контакты, зачистить контактные соединения мелкой наждачной шкуркой, временно закоротить контакт 27
	Термопара не попадает в пламя запальной горелки.	-Отрегулировать положение термопары.
	Термопара не выдает положенного напряжения.	-Отсоединить термопару от основного блока, подключить к ней милливольтметр. Удерживая пусковую кнопку, зажечь запальную горелку, замерить напряжение термопары, оно должно быть 10-30 мВ -При подтверждении неисправности заменить.
	Неисправна катушка электромагнита 8 (рисунок 7)	-Снять термопару из растопочной горелки, снять верхнюю крышку основного блока, нагреть термопару зажженной лучиной, пальцем нажать на предохранительный клапан, отпустить палец, клапан должен удерживаться эл. магнитом

*Внимание! Все работы по устранению неисправностей ГТУ должны производиться квалифицированными специалистами службы газового хозяйства или других организаций, имеющих разрешение на выполнение таких работ.*

## 11. Техническое обслуживание

В соответствии с Правилами пользования газом в части обеспечения безопасности при использовании и содержании внутридомового и внутриквартирного газового оборудования при предоставлении коммунальной услуги по газоснабжению (утв. постановлением Правительства РФ 14.05.2013 года № 410) домовладелец обязан обеспечивать надлежащее техническое состояние внутридомового газового оборудования.

Владельцы домов и квартир должны своевременно заключать договоры на техническое обслуживание газового оборудования и проверку дымоходов, вентиляционных каналов.

Организация, обслуживающая газовое оборудование, должна один раз в год производить плановый осмотр ГГУ и, при необходимости, производить чистку элементов устройства.

При техническом обслуживании ГГУ необходимо выполнять следующие работы:

- чистка фильтра газа;
- чистка основной и запальной горелки;
- проверка герметичности газовых систем;
- проверка наличия тяги;
- проверка срабатывания автоматики по погасанию запальной горелки и при отсутствии тяги в дымоходе;
- внеочередная чистка ГГУ (в том числе от пыли).

Для осмотра и ремонта газопроводов и газового оборудования владельцы домов и квартир обязаны в любое время суток допускать в квартиру работников предприятий газового хозяйства (по предъявлении ими служебных удостоверений).

*Внимание! Работы по техническому обслуживанию не являются гарантийными обязательствами компании-изготовителя и производятся за счет потребителя.*

## 12. Текущий ремонт

Все работы по ремонту ГГУ должны производиться квалифицированными работниками службы газового хозяйства или других организаций, имеющих разрешение на производство таких работ, в соответствии с требованиями «Правил безопасности систем газораспределения и газопотребления».

## 13. Хранение

ГГУ должно храниться в упаковке в условиях по ГОСТ 15150-69, группа 3 (закрытые помещения с естественной вентиляцией без искусственно регулируемых климатических условий) при температуре от - 60 до + 40°С и относительной влажности воздуха не более 80 % (при плюс 25°С).

В воздухе помещения для хранения ГГУ не должно присутствовать агрессивных примесей (паров кислот, щелочей).

Требования по хранению относятся к складским помещениям Поставщика и Потребителя.

Срок хранения изделия в заводской упаковке без переконсервации — не более 12 месяцев.

При хранении изделия в условиях повышенной влажности на неокрашенных поверхностях допускается появление следов поверхностной коррозии, не влияющих на эксплуатационные характеристики изделия.

## 14. Транспортирование

Перед транспортированием изделия должны быть закреплены для обеспечения устойчивого положения, исключения взаимного смещения и ударов.

При проведении погрузочно-разгрузочных работ и транспортировании должны строго выполняться требования манипуляционных знаков, нанесенных на транспортной таре.

Транспортирование изделия допускается в транспортновочной таре всеми видами транспорта.

При транспортировании изделия должна быть предусмотрена защита от попадания пыли и атмосферных осадков.

## 15. Гарантийные обязательства

Гарантийный срок на ГГУ (далее по тексту настоящего раздела – «Изделие») составляет 12 месяцев со дня передачи Изделия Потребителю. На отдельные узлы или элементы Изделия может быть установлен гарантийный срок большей продолжительности (в том числе путём проставления специальной отметки в разделе «Свидетельство о приемке и гарантии» настоящего Руководства).

Из гарантийных обязательств исключаются детали, подлежащие естественному износу. Гарантия качества на такие детали не распространяется (пункт 3 статьи 470 Гражданского кодекса Российской Федерации).

В случае обнаружения в период гарантийного срока несоответствия Изделия заявленным характеристикам Потребитель имеет право обратиться с претензией к организации-изготовителю Изделия (Изготовителю). Если несоответствие Изделия или его отдельного узла/элемента выявлено в период гарантийного срока и возникло по причинам, за которые отвечает Изготовитель, то Потребитель вправе потребовать устранения выявленного несоответствия, в том числе путём ремонта Изделия за счет Изготовителя.

Ремонт Изделия Изготовителем может выполняться в форме замены или ремонта неисправной детали. При этом замена или ремонт неисправных деталей, возможный демонтаж которых предусмотрен конструкцией Изделия и которые могут быть отделены от Изделия/смонтированы на Изделии потребителем самостоятельно (далее – «съёмные детали»), производятся без демонтажа и направления всего Изделия Изготовителю.

Гарантийные обязательства на Изделие, а также на его узлы или элементы, в которые были самовольно внесены изменения или доработки, прекращаются досрочно и в дальнейшем не возобновляются.

Установление фактов нарушения Потребителем или иным лицом технических требований к монтажу и/или к эксплуатации Изделия, нарушения иных требований настоящего Руководства освобождает Изготовителя от ответственности перед Потребителем.

## 16. Утилизация

По окончании срока службы ГГУ или при выходе его из строя (вследствие неправильной эксплуатации) без возможности ремонта, ГГУ следует демонтировать и отправить на утилизацию.

При отсоединении ГГУ или ее элементов от изделия следует предусмотреть защиту глаз и дыхательной системы от пыли и сажи, скопившейся в элементах системы.

*Внимание! Производить работы по демонтажу системы необходимо только после ее полного остывания.*

Изделие не содержит в своем составе опасных или ядовитых веществ, способных нанести вред здоровью человека или окружающей среде, и не представляет опасности для жизни, здоровья людей и окружающей среды по окончании срока службы. В этой связи утилизация изделия может производиться по правилам утилизации общепромышленных отходов.

## 17. Комплект поставки

В комплект поставки ГТУ «Сахалин» входит:

№	Наименование	Сахалин	
		1,26 кВт	2,26 кВт
1	Газовая автоматика 820 NOVA (энергозависимая)	1	
	Газовая автоматика 820 NOVA (энергонезависимая)		1
2	Пьезовоспламенитель	1	1
3	Термопара с трубкой и термопрерывателем	1	1
4	Горелка запальная в сборе (энергозависимая)	1	
	Горелка запальная в сборе (энергонезависимая)		1
5	Горелка трубчатая	2	2
6	Кабель пьезовоспламенителя	1	1
7	Датчик тяги (с проводом и клеммами)	1	1
8	Трубка медная	1	1
9	Газовый коллектор	1	1
10	Гайка подсоединения трубки запальной горелки	1	1
11	Жиклер Ø3,0	2	2
12	Жиклер Ø2,2	2	2
13	Панель монтажная	1	1
14	Теплоизолятор	1	
15	Экран защиты автоматики с теплоизолятором	1	1
16	Пульт управления (энергозависимый)	1	
	Пульт управления (энергонезависимый)		1
17	Кронштейн для крепления термобаллона	1	1
18	Фланец 1/2" с уплотнительным кольцом	2	2
19	Суппорт	1	1
20	Контргайка	1	1
21	Саморезы по дереву 3,5x16	2	2
22	Винт М5x12	14	14
23	Гайка М5	6	6
24	Винт М4x8	9	9
25	Гайка М4	8	8
26	Винт М3x10	2	2
27	Гайка М3	2	2



№	Наименование	Сахалин	
		1,32 кВт	2,32 кВт
1	Газовая автоматика 820 NOVA (энергозависимая)	1	
	Газовая автоматика 820 NOVA (энергонезависимая)		1
2	Пьезовоспламенитель	1	1
3	Термопара с трубкой и термопрерывателем	1	1
4	Горелка запальная в сборе (энергозависимая)	1	
	Горелка запальная в сборе (энергонезависимая)		1
5	Горелка трубчатая	2	2
6	Кабель пьезовоспламенителя	1	1
7	Датчик тяги (с проводом и клеммами)	1	1
8	Трубка медная	1	1
9	Газовый коллектор	1	1
10	Гайка подсоединения трубки запальной горелки	1	1
11	Жиклер Ø3,5	2	2
12	Жиклер Ø2,5	2	2
13	Панель монтажная	1	1
14	Теплоизолятор	1	
15	Экран защиты автоматики с теплоизолятором	1	1
16	Пульт управления (энергозависимый)	1	
	Пульт управления (энергонезависимый)		1
17	Кронштейн для крепления термобаллона	1	1
18	Фланец 1/2" с уплотнительным кольцом	2	2
19	Суппорт	1	1
20	Контргайка	1	1
21	Саморезы по дереву 3,5x16	2	2
22	Винт М5x12	14	14
23	Гайка М5	6	6
24	Винт М4x8	9	9
25	Гайка М4	8	8
26	Винт М3x10	2	2
27	Гайка М3	2	2

КОНТРОЛЬНЫЙ ТАЛОН НА УСТАНОВКУ  
ГАЗОГОРЕЛОЧНОГО УСТРОЙСТВА  
САХАЛИН- \_\_\_\_\_

1. Дата установки горелки САХАЛИН- \_\_\_\_\_

2. Адрес установки \_\_\_\_\_

3. Наименование обслуживающей организации

\_\_\_\_\_

\_\_\_\_\_

Телефон \_\_\_\_\_

Адрес \_\_\_\_\_

4. Кем произведен монтаж \_\_\_\_\_

\_\_\_\_\_

\_\_\_\_\_

5. Кем произведены (на месте установки) регулировка и наладка  
горелки

\_\_\_\_\_

6. Дата пуска газа \_\_\_\_\_

7. Кем произведен пуск газа и инструктаж \_\_\_\_\_

\_\_\_\_\_

8. Инструктаж прослушан, правила пользования горелкой освоены

\_\_\_\_\_

\_\_\_\_\_

\_\_\_\_\_

9. Подпись лица, заполнившего талон \_\_\_\_\_  
(фамилия, имя, отчество)

« \_\_\_ » \_\_\_\_\_ 20\_\_ г. \_\_\_\_\_  
(подпись)



**ЕАС**

© 2010—2022 Все права защищены.



Центр информации для потребителей:

ООО «ТМФ»

Юридический адрес:

630024, Россия, г. Новосибирск,

ул. Ватутина, 99

Отдел оптовых продаж: +7 383 353-71-39

Отдел розничных продаж: 8 800 2-503-503